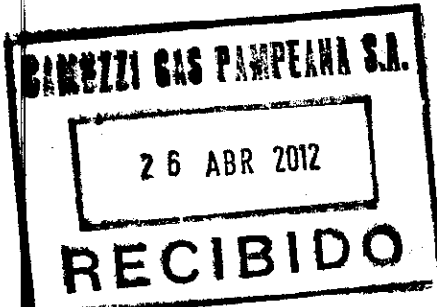




Ente Nacional Regulador del Gas

2012 - Año de Homenaje al doctor D. Manuel Belgrano



NOTA ENRG/SD N° 0 4 5 5 9

BUENOS AIRES, 23 ABR. 2012

SEÑOR PRESIDENTE :

Me dirijo a Ud. con el objeto de notificarle la Resolución ENARGAS N° 1/2135 de fecha 20 de Abril de 2012, que en copia se acompaña.

Asimismo se solicita a esa Distribuidora que por su intermedio notifique la presente Resolución a todos los Subdistribuidores de su área licenciada y demás sujetos que tengan relación con los trabajos de la Guía aprobada, en virtud de lo dispuesto en el Art.2°.

QUEDA UD. DEBIDAMENTE NOTIFICADO.

Saludo a usted atentamente.

MARÍA TEREZA PITTORINO DÍAZ  
SECRETARIA DEL DIRECTORIO  
ENTE NACIONAL REGULADOR DEL GAS

SEÑOR PRESIDENTE DE  
CAMUZZI GAS PAMPEANA S.A.  
ING. JUAN JOSÉ MITJANS

S / D



Buenos Aires, 20 ABR. 2012

VISTO el Expediente ENARGAS N° 15327, la Ley N° 24.076 y su Decreto Reglamentario N° 1738 del 18 de setiembre de 1992; y

CONSIDERANDO:

Que el art. 2° de la Ley N° 24.076 establece que son objetivos para la Regulación del Transporte y Distribución del gas natural -entre otros-, la protección adecuada de los derechos de los consumidores (inc. a); la propensión a una mejor operación y confiabilidad, de los servicios e instalaciones de transporte y distribución de gas natural (inc. c), incentivar la eficiencia en el transporte, almacenamiento, distribución y uso del gas natural (inc. e) y velar por la adecuada protección del medio ambiente (inc. f).

Que la ejecución y control de estos objetivos están a cargo de esta Autoridad Regulatoria.

Que el artículo 52 inciso b) de esa misma norma otorga al ENARGAS las facultades de dictar reglamentos, a los que deben ajustarse todos los sujetos en ella comprendidos, en materia de seguridad, normas y procedimientos, para el mejor cumplimiento de sus fines y los de normas concordantes.

Que en atención a ello y dado que se ha observado que es común que terceros no prestadores del Servicio Público de Distribución de Gas Natural por redes, cuando ejecutan trabajos en proximidad de las instalaciones existentes en los sistemas de distribución de gas natural, producen daños a las mismas, las que generalmente quedan en situación de potencial riesgo para la seguridad pública, esta Autoridad junto con el ENTE NACIONAL REGULADOR DE LA



ELECTRICIDAD (ENRE) constituyeron un Comité Técnico que tuvo como objeto establecer parámetros técnicos uniformes y actualizados que los terceros deberían tener en cuenta en las obras y en las reparaciones que se realicen en la proximidad de ambos servicios en resguardo de la seguridad pública.

Que el resultado de las tareas realizadas por ese Comité quedó plasmado en un documento llamado "GUÍA PARA TRABAJOS EN PROXIMIDAD DE TUBERÍAS CONDUCTORAS DE GAS", que incluye, no sólo las condiciones de instalación a cumplimentar respecto de los conductores eléctricos, sino de toda otra instalación subterránea.

Que cabe poner de resalto que dicho documento reitera entre sus pautas las distancias mínimas que deben respetarse, conforme la normativa vigente, entre las cañerías conductoras de gas y otras instalaciones y tiene como objeto establecer los criterios de diseño, construcción e instalación de las protecciones que se deben colocar entre las cañerías de gas y otros servicios públicos o estructuras, cuando se presenten circunstancias insalvables que no le permitan a los terceros cumplir las distancias mínimas de separación previstas en la normativa vigente.

Que además, resulta oportuno indicar que las prerrogativas de la "GUÍA PARA TRABAJOS EN PROXIMIDAD DE TUBERÍAS CONDUCTORAS DE GAS", son de aplicación en los casos que, aún cumpliendo las distancias mínimas, se considere necesario un incremento cautelar de protección y que la misma pretende que, una vez concluidos los trabajos realizados por terceros en proximidad de instalaciones correspondientes a sistemas de distribución de gas, se mantengan o mejoren las condiciones de seguridad entre estas instalaciones y otras estructuras subterráneas.

Que con el objeto de otorgar la debida participación a los sujetos



involucrados, mediante las notas obrantes a fs. 218 a 226 de autos se le corrió vista de esta guía a las Licenciatarias de Distribución, para que efectuaran las observaciones que correspondieren.

Que las respuestas de las licenciatarias de distribución obran a fs. 248 a 263.

Que de esas respuestas se desprende que, en general, las Licenciatarias manifiestan su conformidad con la generación de una Guía como la propuesta y afirman en ese sentido, que es oportuno y conveniente proporcionar lineamientos que tiendan a evitar daños a los sistemas de distribución de gas, cuya principal causa estadística de falla es precisamente, la intervención por parte de terceros.

Que, asimismo, consideran que el análisis de los aspectos técnicos de la guía debería ser tratado por una Comisión de Trabajo integrada por representantes de las Distribuidoras y del ENARGAS, con el fin de precisar con mayor exactitud su alcance y contenido.

Que entienden que es de fundamental importancia este punto, ya que el documento deberá ser interpretado para su cumplimiento por terceros que no necesariamente poseen el conocimiento de los requisitos del sector y pueden producir escenarios de conflicto en cuanto a su aplicación.

Que señalan que parte de las medidas de protección incorporadas en dicha Guía están siendo analizadas en el marco de la actual revisión de la Norma NAG-140, razón por la cual entendieron que deberá guardarse la natural concordancia entre ambos textos preventivos.

Que aseveran que, a fin de dar la adecuada relevancia que el tema tiene, resulta conveniente que sea el ENARGAS quien comuniqué la vigencia de la "GUÍA DE TRABAJOS EN PROXIMIDADES DE TUBERÍAS CONDUCTORAS



DE GAS" a las autoridades que tienen jurisdicción para otorgar los permisos de trabajo sobre la vía pública y efectuar el contralor de los trabajos que en ella se realizan.

Que, finalmente, con relación a la mención en la nota de este Organismo de que la guía sería de aplicación a las Licenciatarias de distribución de gas cuando efectúen trabajos sobre sus sistemas de distribución, consideran que -con la excepción de escenarios puntuales o particulares y básicamente de casos de cruces de instalaciones de otros servicios con cañerías de gas, situaciones que actualmente ya se contemplan- resulta inaplicable la pretensión de la modificación de las condiciones generales pre-existentes en el sub-suelo.

Que, por ello, estiman que debería mantenerse el foco de la guía en los trabajos que terceros realicen en proximidad de tuberías conductoras de gas.

Que consideran que la aplicación de la guía para las Licenciatarias debiera ajustarse exclusivamente para trabajos de expansión o renovación de cañería, teniendo en cuenta la premisa establecida en el numeral 4.2.18 de las REGLAS BÁSICAS DE LA LICENCIA DE DISTRIBUCIÓN, el cual consideró la irretroactividad de las normas de seguridad, es decir que, teniendo en cuenta el propio Marco Regulatorio, entienden que los preceptos del documento en cuestión no debieran alcanzar a las tareas de mantenimiento de las instalaciones que realizan las Licenciatarias.

Que, particularmente, LITORAL GAS S.A., observa una incompatibilidad entre los requerimientos de distancia mínima de separación entre conductos eléctricos y los tendidos de gasoducto o ramales definidos en las Tablas A y 2 de la "GUÍA PARA TRABAJOS EN PROXIMIDADES DE TUBERÍAS CONDUCTORAS DE GAS", ya que en la Tabla A se indica una separación mínima de 50 centímetros desde un gasoducto de Ø 152 mm (6") a cualquier



instalación eléctrica y en la Tabla 2 se limita a 30 centímetros la obligación de instalar protecciones del tendido gas respecto a instalaciones eléctricas de 1kV.

Que por su parte, METROGAS S.A., argumentó que un comentario particular merece el tratamiento del tema en la CIUDAD AUTÓNOMA DE BUENOS AIRES, ya que la preservación de las distancias indicadas en la Guía y la libre traza del plano vertical manifestado en la Guía tiene un particular grado de dificultad por la elevada congestión del subsuelo.

Que, introduciéndonos al análisis de autos, corresponde reiterar que en general, las Distribuidoras se manifiestan a favor de la puesta en vigor de la "GUÍA PARA TRABAJOS EN PROXIMIDAD DE TUBERÍAS CONDUCTORAS DE GAS", en razón que ésta tiende a evitar daños a los sistemas de distribución de gas, máxime cuando la principal causa estadística de accidentes es, como se dijo, justamente la acción de terceros.

Que esto es así, dado que cuando terceros efectúan obras en la vía pública, generalmente alteran las condiciones de instalación entre las cañerías conductoras de gas respecto de otras instalaciones, servicios o estructuras, que tornan a la primera en peligrosa para la población en general y sus bienes.

Que debido a ello, los terceros, más allá de cumplimentar el PLAN DE PREVENCIÓN DE DAÑOS de las Licenciatarias, deben aplicar los lineamientos fijados en la Guía propuesta, ya que les proporciona los elementos suficientes para dejar las instalaciones sobre las que intervinieron en condiciones reglamentarias.

Que en esa línea de pensamiento, corresponde que las Licenciatarias incorporen el contenido de esta guía al PLAN DE PREVENCIÓN DE DAÑOS que cada una de ellas posee.

Que, en otro orden de ideas corresponde analizar lo expresado por



las Distribuidoras respecto de la utilización de la guía, cuando argumentan que deben ser excluidas de su cumplimiento, ya que disponen de la normativa y reglamentación vigente que regula su actividad y que en todo caso la aplicación por parte de ellas, debiera ajustarse exclusivamente para trabajos de expansión o renovación de cañería, teniendo en cuenta la premisa establecida en el numeral 4.2.18 de las REGLAS BÁSICAS DE LA LICENCIA DE DISTRIBUCIÓN.

Que al respecto se señala que esta guía no está dirigida a los trabajos que realizan las Distribuidoras ni reemplaza a la normativa vigente, motivo por el cual resulta incorrecto invocar el referido artículo.

Que, sin perjuicio de ello, cabe destacar que toda vez que por elección la Distribuidora optase por utilizar la guía, deberá respetar sus prescripciones en forma total.

Que respecto a lo expresado por LITORAL GAS S.A., en vinculación con la existencia de una incompatibilidad entre los requerimientos de distancia mínima de separación entre conductos eléctricos y los tendidos de gasoducto o ramales, cabe señalar que no existe tal incompatibilidad ya que una de las distancias es aplicable a "gasoductos" y la otra a "redes de distribución".

Que en cuanto con lo expresado por METROGAS S.A., acerca del tratamiento del tema en la CIUDAD AUTÓNOMA DE BUENOS AIRES, se considera que esta guía amplía el abanico de soluciones para obras en zonas de elevada congestión del subsuelo, ya que además de contar con un mayor número de alternativas para remediar los inconvenientes que surjan, establece la posibilidad de que los terceros responsables de instalar o reparar estructuras o servicios puedan adoptar distancias o protecciones de seguridad superiores a las previstas en esta guía.

Que, asimismo esta Autoridad Regulatoria entiende que las



Licenciatarias de Distribución deben dar una amplia y adecuada difusión del contenido, alcance y aplicabilidad de la guía que por la presente se aprueba, a los Subdistribuidores, empresas de servicios, contratistas, excavadores, etc. que actúen en su área, debiendo acreditar ante este Organismo el cumplimiento de lo aquí establecido.

Que el Servicio Jurídico Permanente de este Organismo ha tomado la intervención que por derecho corresponde.

Que el ENTE NACIONAL REGULADOR DEL GAS resulta competente para el dictado de la presente Resolución en virtud de lo dispuesto en el Artículo 52 inciso b) y x) de la Ley N° 24.076 y por los Decretos 571/2007, 1646/2007, 953/2008, 2138/2008, 616/2009; 1874/2009; 1038/2010; 1688/2010; 692/2011 y 262/2012.

Por ello,

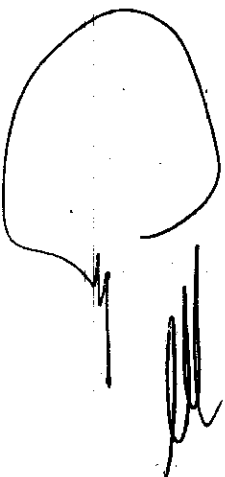
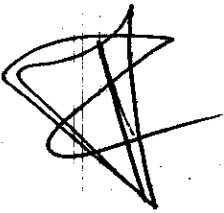
EL INTERVENTOR DEL ENTE NACIONAL REGULADOR DEL GAS

RESUELVE:

ARTÍCULO 1º.- Aprobar la "GUÍA PARA TRABAJOS EN PROXIMIDADES DE TUBERÍAS CONDUCTORAS DE GAS", que como anexo integra la presente.

ARTÍCULO 2º.- Disponer que las Licenciatarias de Distribución notifiquen esta resolución a los Subdistribuidores, empresas de servicios, contratistas, excavadores, etc. que actúen en su área, dentro de los CINCO (5) días de haber tomado conocimiento de la presente. El cumplimiento de lo aquí dispuesto deberá ser acreditado en forma fehaciente, dentro de los DIEZ (10) días hábiles administrativos, contados desde la fecha de culminación del plazo de notificación.

ARTÍCULO 3º.- La presente resolución entrará en vigencia a los TREINTA (30) días de publicada en el BOLETIN OFICIAL.







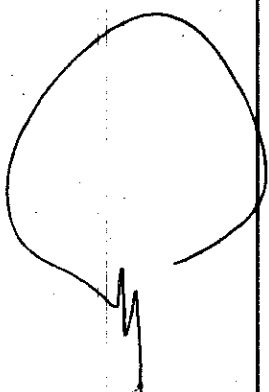
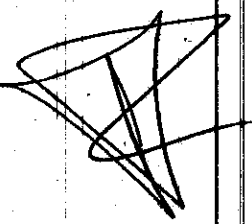
*Ente Nacional Regulador del Gas*

2012 - Año de Homenaje al doctor D. Manuel Belgrano

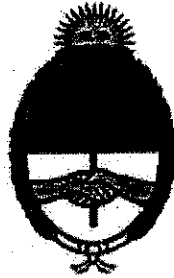
ARTÍCULO 4º.- Comuníquese; notifíquese, publíquese, dése a la DIRECCIÓN NACIONAL DEL REGISTRO OFICIAL y archívese.

RESOLUCIÓN ENARGAS Nº **I-2135**

Ing. ANTONIO LUIS PRONSATO  
Interventor  
ENTE NACIONAL REGULADOR DEL GAS

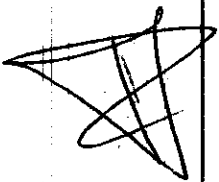


I-2135



# ENARGAS

ENTE NACIONAL REGULADOR DEL GAS



**GUÍA PARA TRABAJOS EN PROXIMIDAD DE  
TUBERÍAS CONDUCTORAS DE GAS**

**1 Objeto**

La presente guía se ha desarrollado para establecer las distancias mínimas de seguridad que deben cumplir otras instalaciones subterráneas respecto de los servicios de distribución de gas natural.

Esta guía debe ser aplicada por aquellos Organismos y empresas que ejecuten trabajos en proximidad de instalaciones correspondientes a los sistemas de distribución de gas en alta, media y baja presión en operación.

Esta guía tiene por objeto que una vez concluidos esos trabajos, como mínimo se mantengan las condiciones de seguridad establecidas en la normativa vigente, entre las tuberías conductoras de gas y otras estructuras subterráneas.

Independientemente de ello, dichos Organismos o empresas, previamente a la iniciación de los trabajos, deben solicitar a las Prestadoras del servicio público de gas el Programa de Prevención de Daños (PPD).

En ese programa se fijan los requisitos que se deben cumplimentar para evitar daños al sistema de distribución de gas que constituyan peligro para la seguridad pública o afecten la normal prestación del servicio.

**2 Distancias de seguridad**

A continuación se indican las distancias mínimas que deben respetarse, conforme la normativa vigente, entre las tuberías conductoras de gas y otras instalaciones:

- 1) Los conductos de agua y cloacas, las líneas telefónicas etc., como así también los postes, columnas, bases de hormigón deben quedar, como mínimo, a **0,30 m** de distancia de las tuberías conductoras de gas.
- 2) Las instalaciones eléctricas deben cumplir las distancias indicadas en las tablas A y B.

Cabe señalar que las instalaciones indicadas en 1) y 2) que se instalen paralelas a la tubería conductora de gas, no deben quedar contenidas en el mismo plano vertical de esta última.

Tabla A			
Distancias mínimas en metros (gasoductos y ramales)			
Desde	Hasta	Ø ≤ 152 mm (6")	Ø > 152 mm (6")
Gasoductos y ramales (cualquier clase de trazado)	Instalaciones eléctricas subterráneas	0,5	1

Tabla B		
Distancias mínimas en metros (redes de distribución)		
Desde	Hasta	Distancias
Presión de operación de la tubería conductora de gas (bar)	Tensión de instalaciones eléctricas subterráneas (kv)	
≤ 4	≤ 1	0,30
	> 1	0,50

Todo ello con el fin de:

- 1) permitir la instalación y operación de dispositivos o herramientas para mantenimiento de la tubería conductora de gas o neutralización de situaciones de emergencias (tales como abrazaderas para fugas, accesorios para control de presión y equipo para estrangular tubos);
- 2) evitar el daño mecánico a la tubería conductora de gas, derivado de la proximidad o el contacto con otras estructuras;
- 3) permitir la instalación de ramales de servicio tanto a las redes de distribución de gas como a otras estructuras subterráneas, según se requiera;
- 4) proporcionar a las tuberías conductoras de gas, protección contra el calor proveniente de otras instalaciones subterráneas tales como líneas de vapor o de electricidad.

Para casos excepcionales donde circunstancias insalvables no permitan cumplir las distancias mínimas de separación indicadas precedentemente, esta guía establece los criterios de diseño, construcción e instalación de protecciones que se deben instalar entre las tuberías conductoras de gas y otros servicios públicos o estructuras.

Además, lo indicado es de aplicación en los casos que, aún cumpliendo las distancias mínimas, se considere necesario realizar una protección.

No obstante ello, la distancia entre la tubería conductora de gas y otras instalaciones, debe permitir el cumplimiento de los puntos 1) y 3) precedentes.

**Corresponde destacar, que si los organismos o empresas responsables de las estructuras o servicios a instalar o reparar, determinaran distancias o protecciones de seguridad superiores a las previstas en esta guía, se debe aplicar lo establecido por ellos.**

### **3 Tipos de protecciones y forma de instalación**

#### **3.1 Características de los elementos de protección**

Deben estar contruidos con materiales que posean adecuadas características (mecánicas, térmicas, dieléctricas e impermeabilizantes) para el tipo de protección que se desea realizar.

A continuación se describen algunos de los elementos que, entre otros, pueden conformar la protección que corresponda utilizar en cada caso.

- a) Placas o medias cañas de cemento de 25 mm de espesor mínimo.
- b) Ladrillos macizos comunes para la construcción.
- c) Baldosas de aproximadamente 300 mm x 300 mm y 35 mm de espesor.

- d) Losetas de aproximadamente 300 mm x 600 mm y 35 mm de espesor.
- e) Medias cañas de material plástico (PVC, PE, PP, etc.) de 3 mm de espesor mínimo o placas de plástico reforzado con fibra de vidrio (PRFV) de 3 mm de espesor mínimo.

Estas placas siempre se deben instalar junto con otro elemento de respaldo (placas de cemento, losetas, ladrillos, etc.).

- f) Planchas o bandas de caucho sintético de 3 mm de espesor mínimo, las que se deben instalar junto con otro elemento de respaldo (placas de cemento, losetas, ladrillos, etc.).

**Nota:** El ancho mínimo de la protección debe responder a lo indicado en la **Tabla 1**.

### 3.2 Instalación de los elementos de protección

Cuando deban instalarse elementos de protección se debe tener en cuenta lo siguiente:

- a) el tipo de servicio público o estructura que no cumple la distancia mínima respecto de la tubería conductora de gas;
- b) el diámetro de la tubería conductora de gas;
- c) la distancia existente entre la tubería conductora de gas y el otro servicio público o estructura.

En la **Tabla 2** se resumen las protecciones recomendadas para tuberías conductoras de gas que operan a baja, media y alta presión, en tanto que las figuras 1 a 6 ilustran situaciones típicas no limitativas que no restringen la utilización de otras protecciones que igualen o mejoren las protecciones indicadas.

Debe prestarse especial atención en los cruces y paralelismos entre tuberías conductores de gas y cables eléctricos, para evitar o contrarrestar lo siguiente:

- a) accidentes durante la instalación (descarga eléctrica);
- b) posibles saltos de chispa entre los cables eléctricos y la tubería conductora de gas;
- c) los efectos de posibles aumentos de temperatura de los conductores eléctricos que pudieran alterar las características de la tubería conductora de gas.

### 3.3 Impermeabilización de estructuras

Cuando el servicio público o estructura (cloacas, desagües pluviales y alcantarillas, cámaras, túneles, etc.) que se instale en forma paralela o en cruce con la tubería conductora de gas, pueda canalizar una fuga de gas, se deben

tomar precauciones adicionales a la instalación de las pantallas de protección, a fin de que cualquier escape de gas no ingrese a dichos servicios o estructuras.

Estas precauciones consisten en impermeabilizar la zona por donde se puede canalizar el gas por medio de recubrimientos que deben ser impermeables al gas y resistente a los hidrocarburos, que a modo de ejemplo se citan a continuación:

- a) membrana asfáltica o de otro compuesto con una capa superficial (por ejemplo aluminio);
- b) pinturas de base asfáltica, plástica u otro compuesto;
- c) mantos o cintas de plástico termocontraíble.

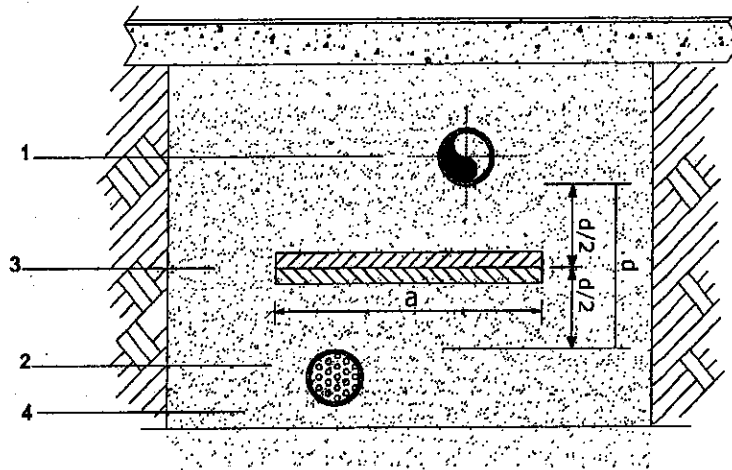
El tramo de estructura no asociada a impermeabilizar debe cubrir toda la zona en donde exista la posibilidad de migración de gas.

Tabla 1			
Ancho mínimo de las pantallas de protección, en función del diámetro de la tubería de gas			
Diámetro tubería (mm)	≤ 50	63 a 180	> 180
Ancho "a" de la protección (mm)	200	400	Diámetro + 200

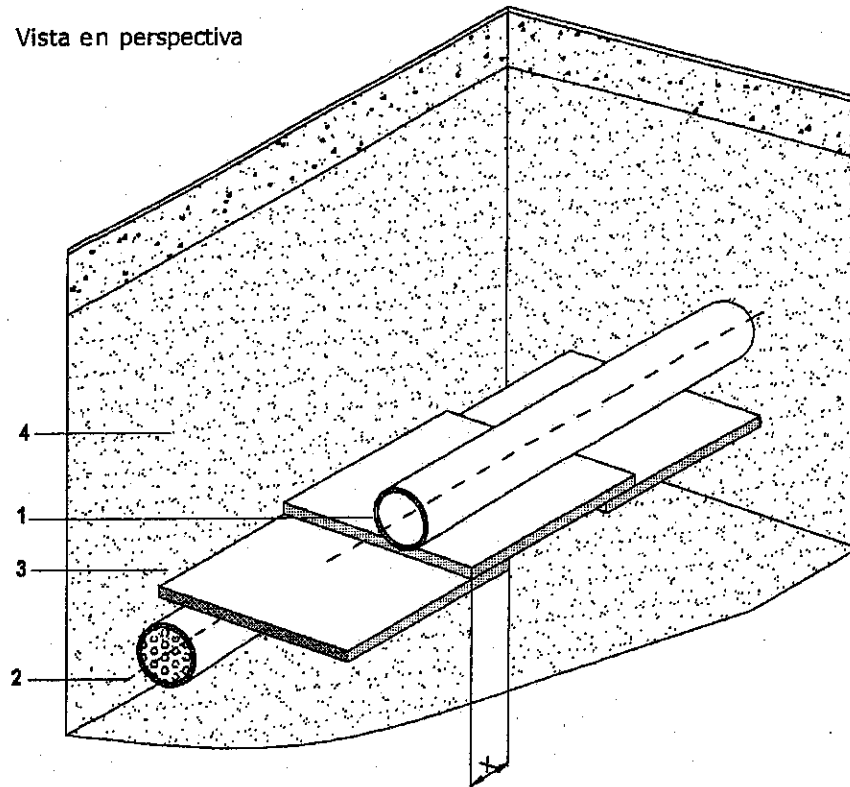
Tabla 2			
Tipos de protecciones a instalar en un sistema de distribución de gas de baja, media y alta presión			
Estructura subterránea no asociada con la tubería de distribución de gas		Distancia existente "d" entre la tubería conductora de gas y otra estructura (cm)	Figuras que representan la instalación de las protecciones
Conductores de energía eléctrica con tensión:	≤ 1 kV	10 ≤ d < 30	4(a,b), 5(a,b), 6(a,b) y 7 (a,b)
	> 1 kV	30 ≤ d < 50	4(a,b), 5(a,b), 6(a,b) y 7 (a,b)
		50 ≤ d < 100	1(a,b), 2(a,b) y 3(a,b) <sup>(2)</sup>
Cañerías de agua, líneas telefónicas, desagües pluviales y cloacas <sup>(1)</sup>		10 ≤ d < 30	1(a,b), 2(a,b) y 3(a,b)
Postes, columnas, bases de hormigón, mampostería y otras estructuras		10 ≤ d < 30	El diseño de la protección debe responder a las necesidades de cada caso en particular
<p>1) Cuando exista la posibilidad de que un escape de gas se pueda canalizar hacia el interior de alguna estructura o servicio público subterráneo (por algún orificio, grieta, junta deteriorada, etc.), se deben tomar precauciones adicionales para la protección, y para ello se debe impermeabilizar toda la zona donde exista la posibilidad de migración de gas.</p> <p>2) Sólo para ramales de AP y diámetro &gt; 180</p>			

**Figura 1a**  
**Protección con baldosones, losetas o placas de cemento**  
**Paralelismo**

Vista de frente



Vista en perspectiva

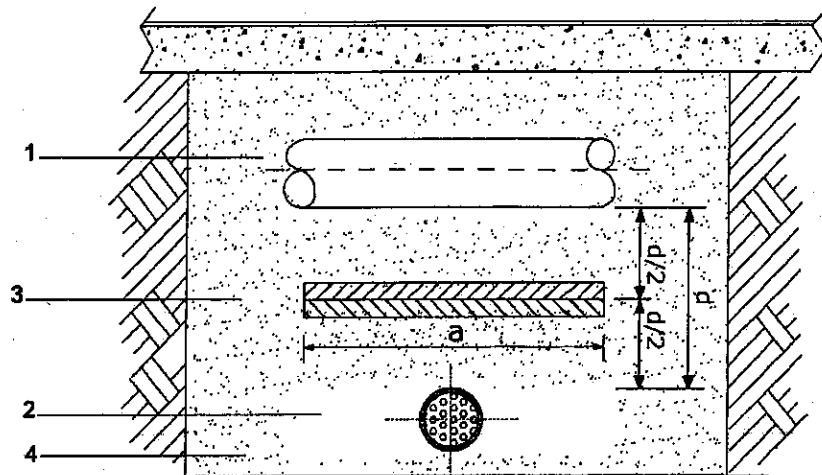


**Referencias**

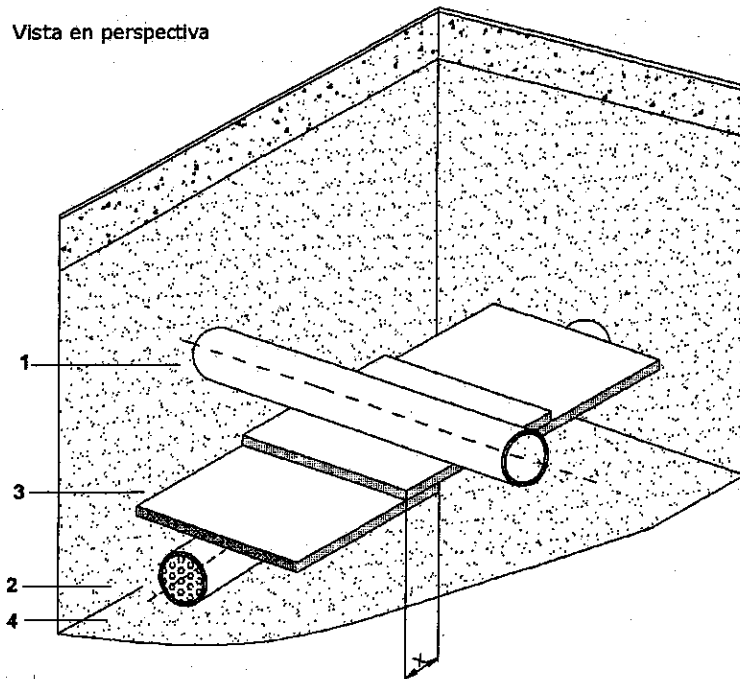
- 1 Línea de gas
  - 2 Estructura enterrada no asociada (otro servicio público)
  - 3 Protección
  - 4 Capas de arena
- a = ancho mínimo de la protección, según Tabla 1  
d = distancia real de obra entre ambas estructuras  
x = solape mínimo  $\geq 5$  cm

Figura 1b  
 Protección con baldosones, losetas o placas de cemento  
 Cruce

Vista de frente



Vista en perspectiva



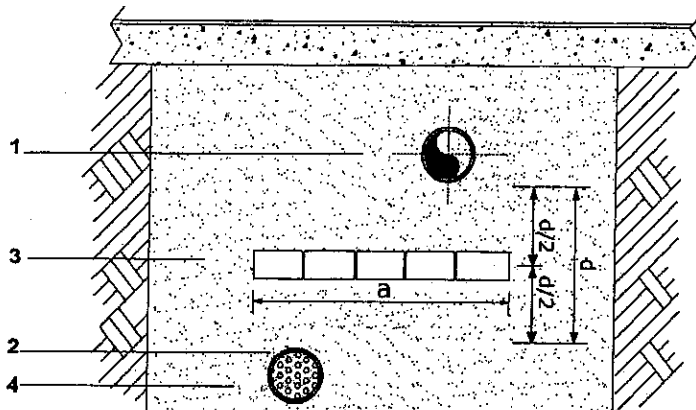
**Referencias**

- 1 Línea de gas
  - 2 Estructura enterrada no asociada (otro servicio público)
  - 3 Protección
  - 4 Capas de arena
- a = ancho mínimo de la protección, según Tabla 1  
 d = distancia real de obra entre ambas estructuras  
 x = solape mínimo  $\geq 5$  cm

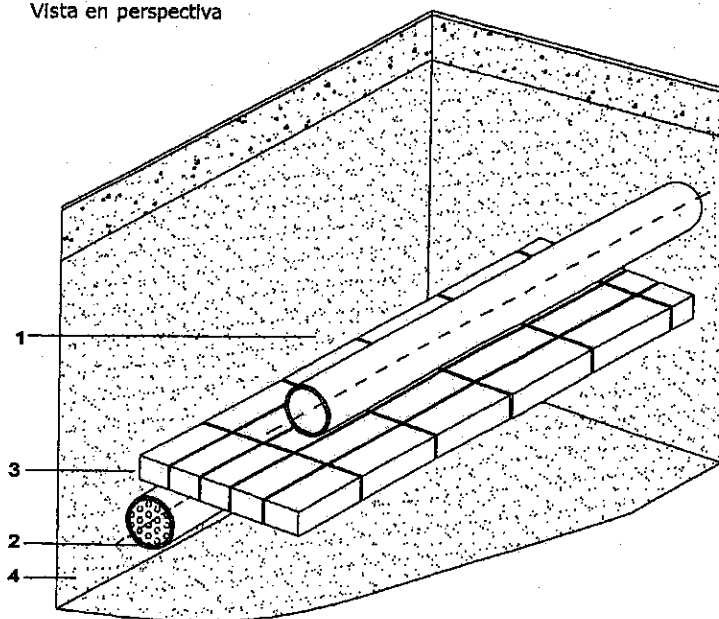


Figura 2a  
Protección con ladrillos  
Paralelismo

Vista de frente



Vista en perspectiva

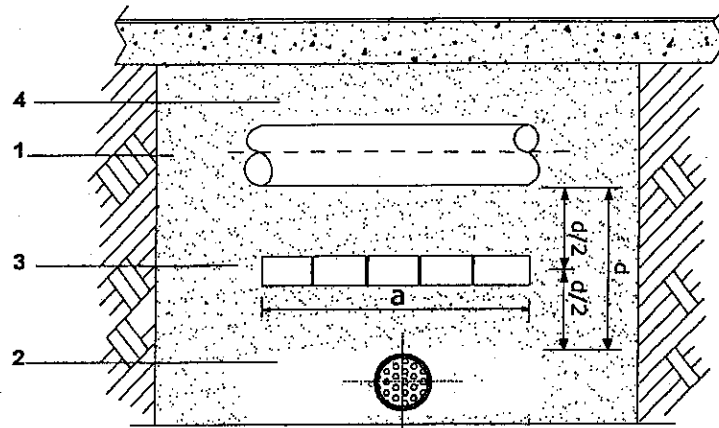


**Referencias**

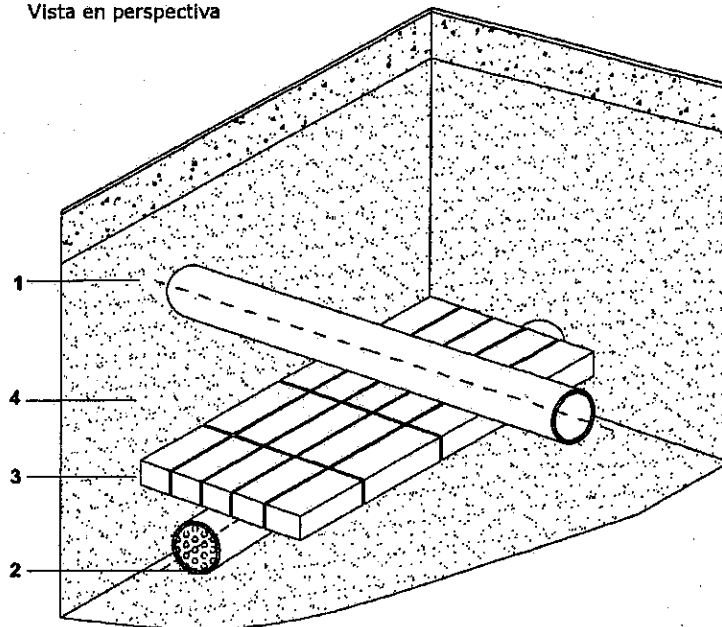
- 1 Línea de gas
  - 2 Estructura enterrada no asociada (otro servicio público)
  - 3 Protección
  - 4 Capas de arena
- a = ancho mínimo de la protección, según Tabla 1  
d = distancia real de obra entre ambas estructuras

Figura 2b  
Protección con ladrillos  
Cruce

Vista de frente



Vista en perspectiva

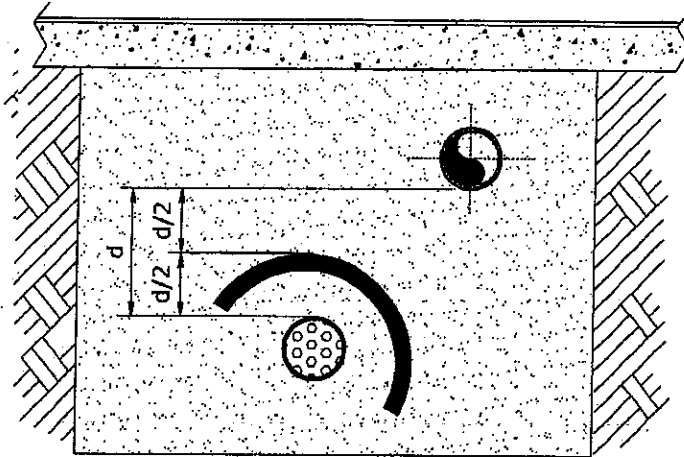


Referencias

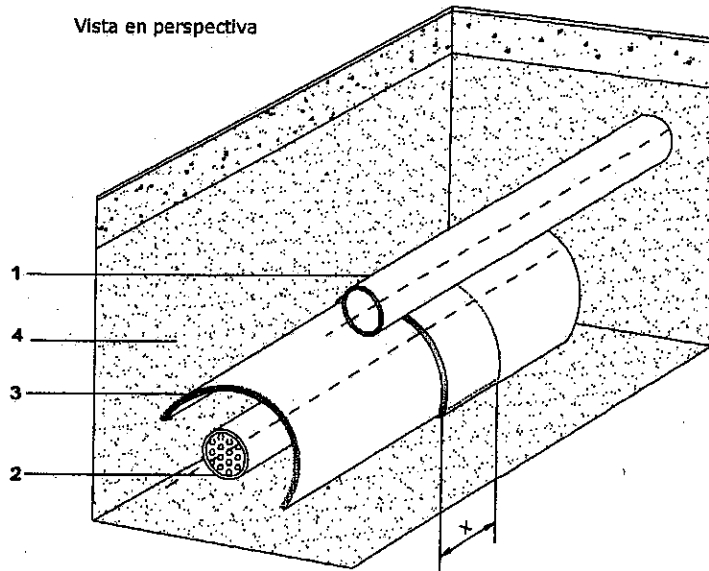
- 1 Línea de gas
  - 2 Estructura enterrada no asociada (otro servicio público)
  - 3 Protección
  - 4 Capas de arena
- a = ancho mínimo de la protección, según Tabla 1  
d = distancia real de obra entre ambas estructuras

Figura 3a  
 Protección con media caña de cemento o media caña  
 de PE/PVC/PP/PRFV  
 Paralelismo

Vista de frente



Vista en perspectiva



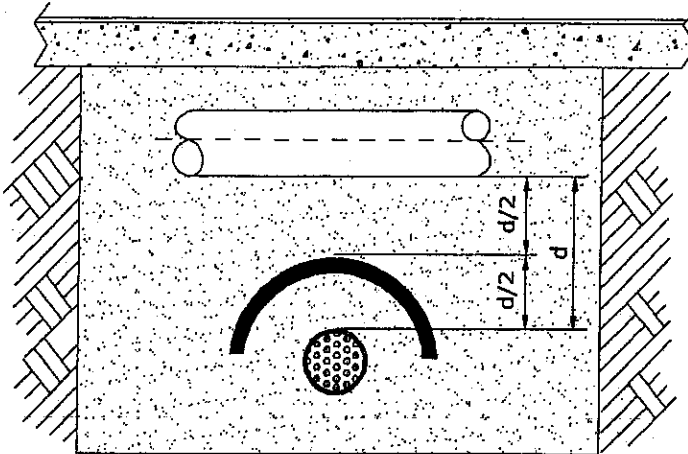
Referencias

- 1 Línea de gas
  - 2 Estructura enterrada no asociada (otro servicio público)
  - 3 Protección
  - 4 Capas de arena
- a = ancho mínimo de la protección, según Tabla 1  
 d = distancia real de obra entre ambas estructuras

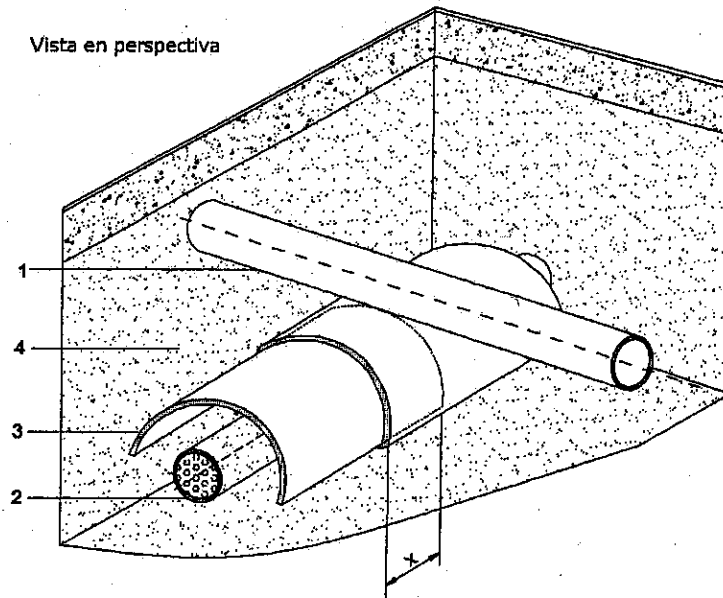
*[Handwritten signature and scribbles on the left margin]*

Figura 3b  
 Protección con media caña de cemento o media caña  
 de PE/PVC/PP/PRFV  
 Cruce

Vista de frente



Vista en perspectiva

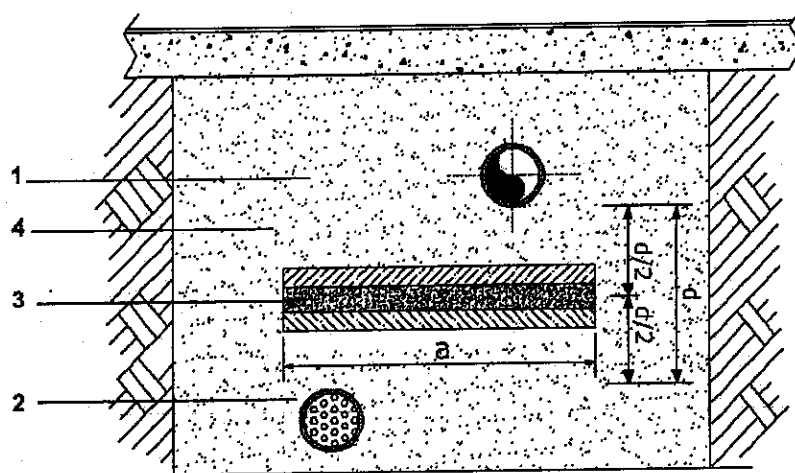


Referencias

- 1 Línea de gas
  - 2 Estructura enterrada no asociada (otro servicio público)
  - 3 Protección
  - 4 Capas de arena
- a = ancho mínimo de la protección, según Tabla 1  
 d = distancia real de obra entre ambas estructuras  
 e = espesor de los elementos de protección  
 x = solape mínimo  $\geq 5$  cm

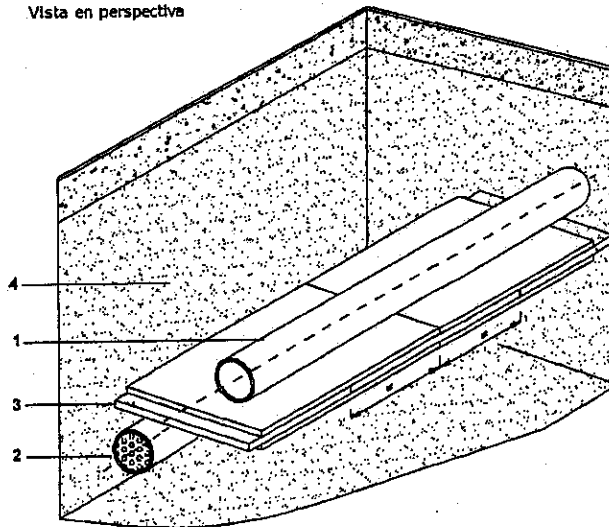
Figura 4a  
 Protección con baldosones, losetas o placas de cemento  
 más planchas de caucho sintético o placas de PRFV  
 Paralelismo

Vista de frente



Paralelismo

Vista en perspectiva



Referencias

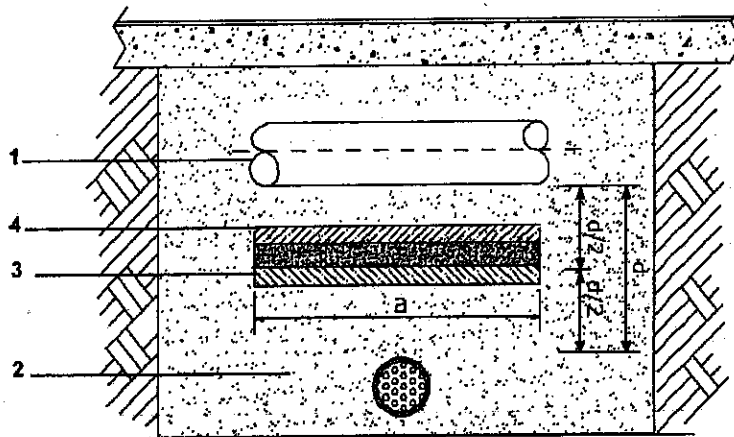
- 1 Línea de gas
- 2 Estructura enterrada no asociada (otro servicio público)
- 3 Protección
- 4 Capas de arena

a = ancho mínimo de la protección, según Tabla 1  
 d = distancia real de obra entre ambas estructuras

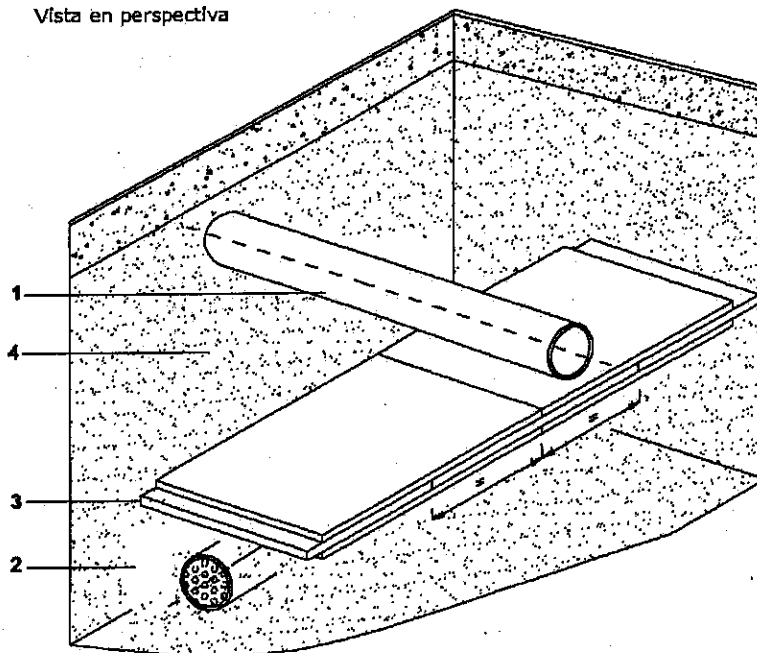
**Nota:** Cuando el obstáculo no sea un conductor de energía eléctrica o una fuente de calor, se puede reemplazar el conjunto por una única mediacaña de PE, PVC, PP o PRFV de  $\geq 10$  mm

Figura 4b  
 Protección con baldosones, losetas o placas de cemento  
 más planchas de caucho sintético o placas de PRFV  
 Cruce

Vista de frente



Vista en perspectiva



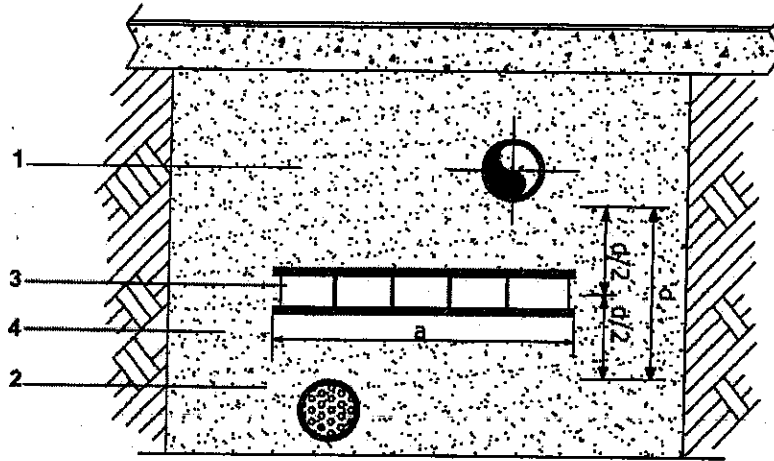
Referencias

- 1 Línea de gas
  - 2 Estructura enterrada no asociada (otro servicio público)
  - 3 Protección
  - 4 Capas de arena
- a = ancho mínimo de la protección, según Tabla 1  
 d = distancia real de obra entre ambas estructuras

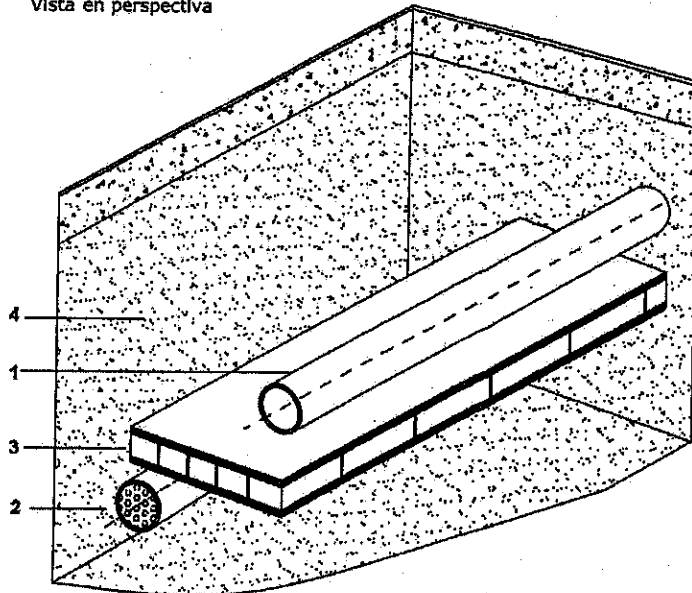
**Nota:** Cuando el obstáculo no sea un conductor de energía eléctrica o una fuente de calor, se puede reemplazar el conjunto por una única mediacaña de PE, PVC, PP o PRFV de  $\geq 10$  mm

Figura 5a  
 Protección con ladrillos más planchas de caucho  
 sintético o placas de PRFV  
 Paralelismo

Vista de frente



Vista en perspectiva



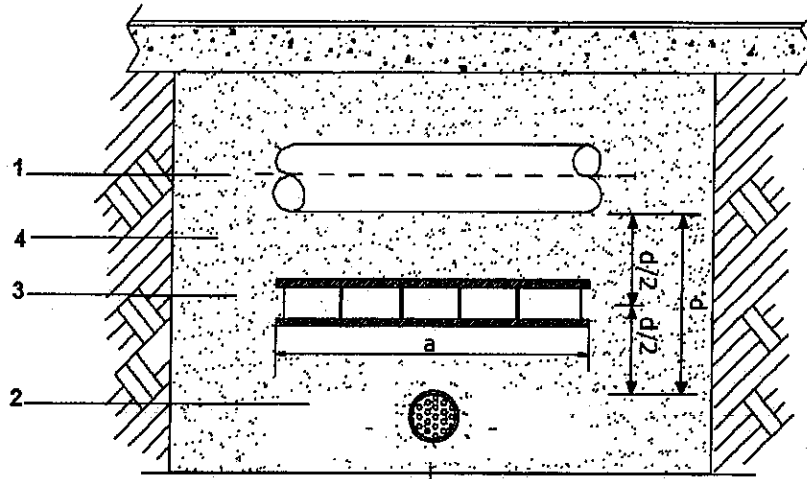
**Referencias**

- 1 Línea de gas
  - 2 Estructura enterrada no asociada (otro servicio público)
  - 3 Protección
  - 4 Capas de arena
- a = ancho mínimo de la protección, según Tabla 1  
 d = distancia real de obra entre ambas estructuras

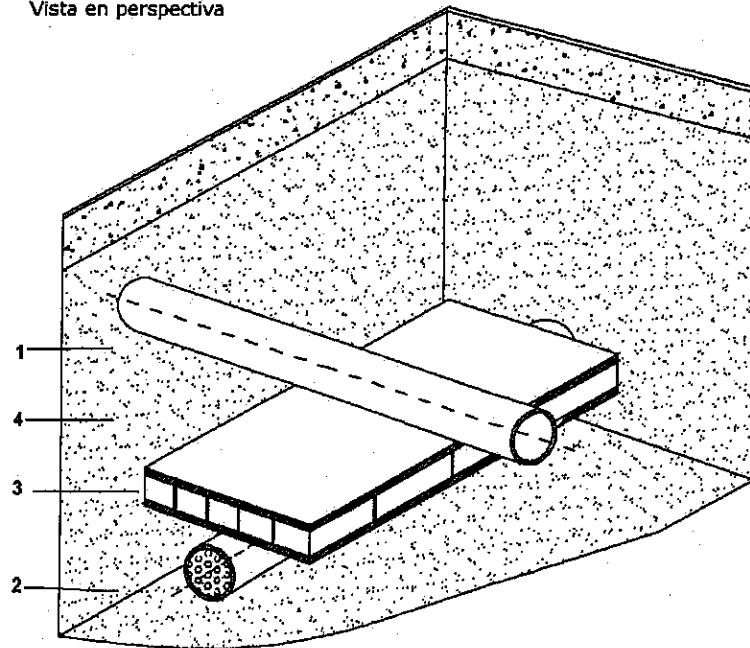
**Nota:** Cuando el obstáculo no sea un conductor de energía eléctrica o una fuente de calor, se puede reemplazar el conjunto por una única mediacaña de PE, PVC, PP o PRFV de  $\geq 10$  mm

Figura 5b  
 Protección con ladrillos más planchas de caucho  
 sintético o placas de PRFV  
 Cruce

Vista de frente



Vista en perspectiva



Referencias

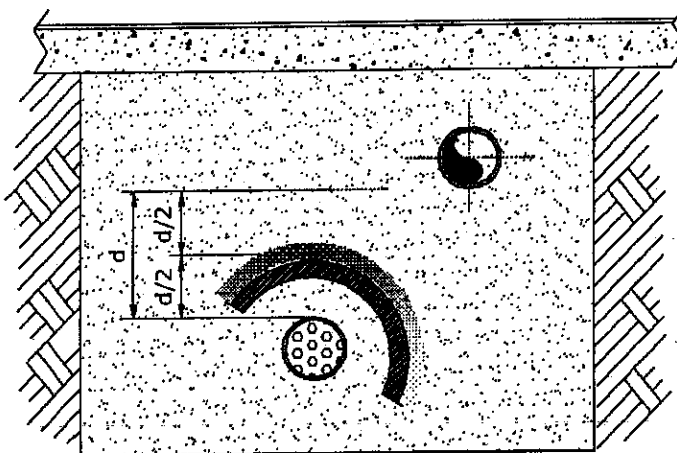
- 1 Línea de gas
  - 2 Estructura enterrada no asociada (otro servicio público)
  - 3 Protección
  - 4 Capas de arena
- a = ancho mínimo de la protección, según Tabla 1  
 d = distancia real de obra entre ambas estructuras

**Nota:** Cuando el obstáculo no sea un conductor de energía eléctrica o una fuente de calor, se puede reemplazar el conjunto por una única mediacaña de PE, PVC, PP o PRFV de  $\geq 10$  mm

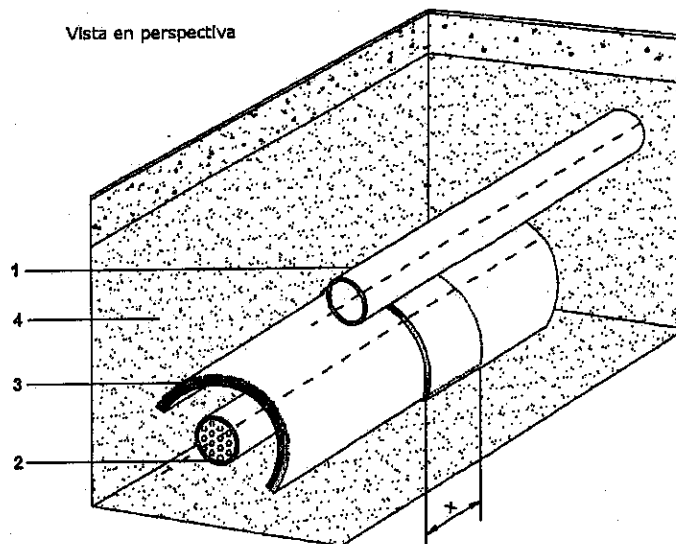


Figura 6a  
 Protección con media caña o media caña de PE/PVC/PP/PRFV  
 más planchas de caucho sintético  
 Paralelismo

Vista de frente



Vista en perspectiva



Referencias

- 1 Línea de gas
- 2 Estructura enterrada no asociada (otro servicio público)
- 3 Protección
- 4 Capas de arena

a = ancho mínimo de la protección, según Tabla 1

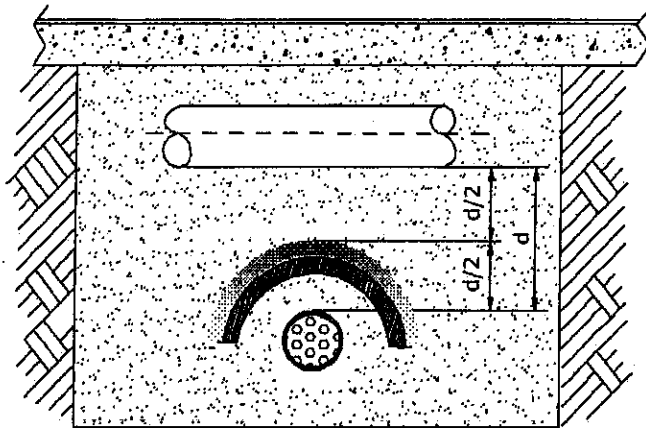
d = distancia real de obra entre ambas estructuras

x = solape mínimo  $\geq 10$  cm

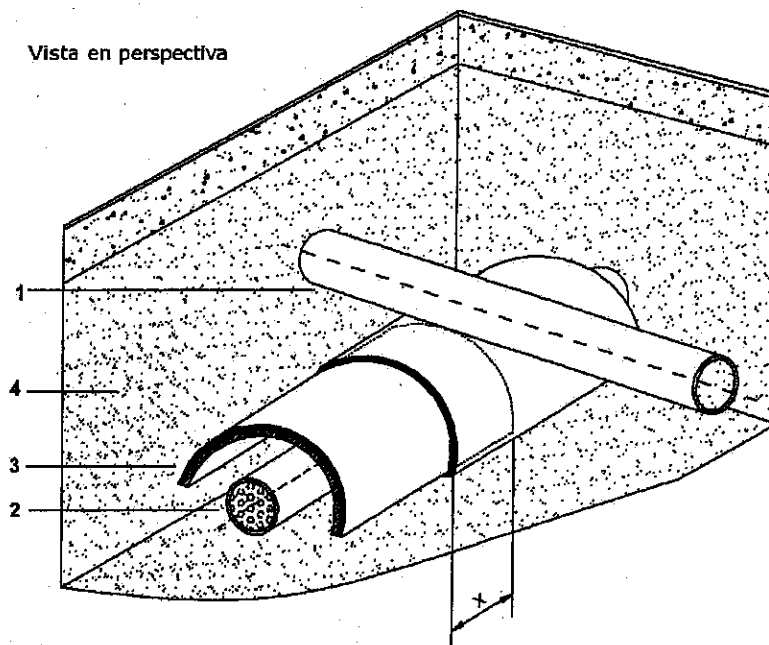
**Nota:** Cuando el obstáculo no sea un conductor de energía eléctrica o una fuente de calor, se puede reemplazar el conjunto por una única mediacaña de PE, PVC, PP o PRFV de  $\geq 10$  mm

Figura 6b  
 Protección con media caña o media caña de PE/PVC/PP/PRFV  
 más planchas de caucho sintético  
 Cruce

Vista de frente



Vista en perspectiva



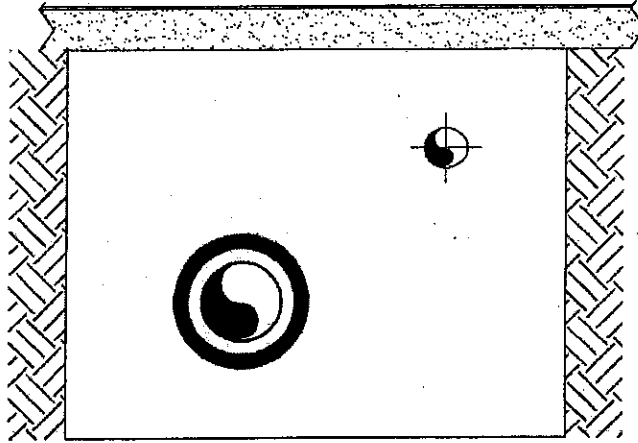
Referencias

- 1 Línea de gas
  - 2 Estructura enterrada no asociada (otro servicio público)
  - 3 Protección
  - 4 Capas de arena
- a = ancho mínimo de la protección, según Tabla 1  
 d = distancia real de obra entre ambas estructuras  
 x = solape mínimo  $\geq 10$  cm

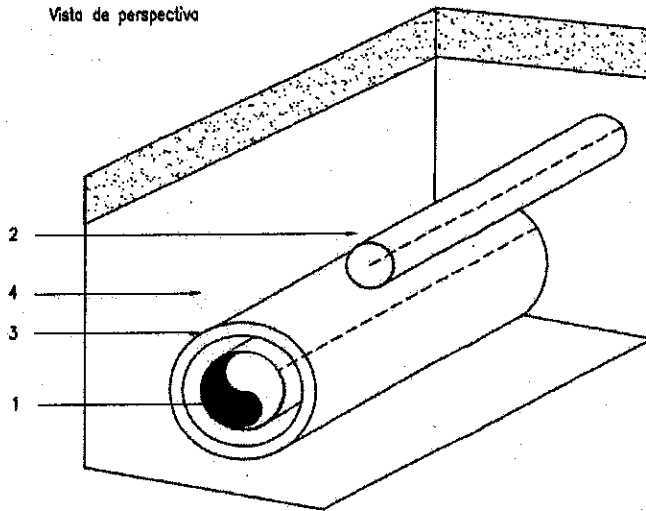
**Nota:** Cuando el obstáculo no sea un conductor de energía eléctrica o una fuente de calor, se puede reemplazar el conjunto por una única mediacaña de PE, PVC, PP o PRFV de  $\geq 10$  mm

Figura 7a  
Protección con encamisado continuo de PE/PVC/PP/PRFV  
Paralelismo

Vista de frente



Vista de perspectiva

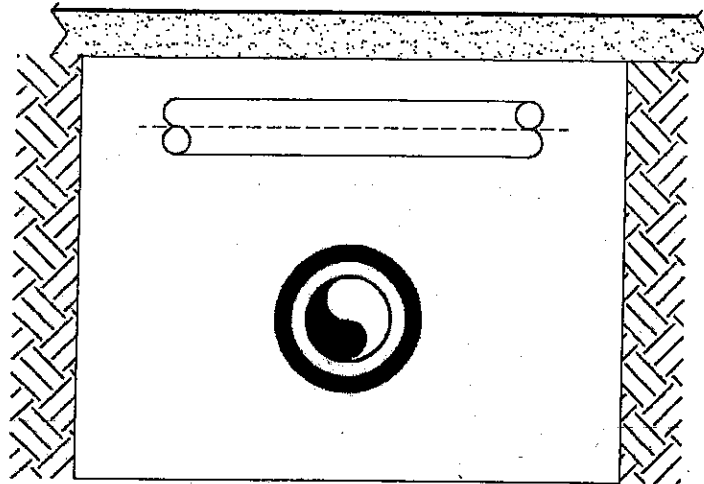


Referencias

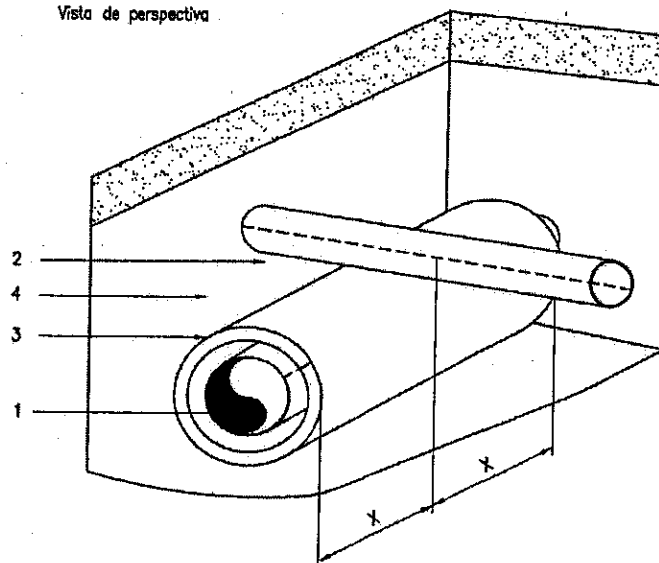
- 1 Línea de gas
- 2 Estructura enterrada no asociada (cloacas, desagües, alcantarilla, etc.)
- 3 Protección
- 4 Capas de arena

Figura 7b  
Protección con encamisado continuo de PE/PVC/PP/PRFV  
Cruce

Vista de frente



Vista de perspectiva



Referencias

- 1 Línea de gas
  - 2 Estructura enterrada no asociada (cloacas, desagües, alcantarilla, etc.)
  - 3 Protección
  - 4 Capas de arena
- $x = \geq 30 \text{ cm}$